



# NA

*Produktinformation*

Vibrometersystem für Mikrostrukturen und MEMS

# Nano Vibration Analyzer

## NA

Der Nano Vibration Analyzer NA ist eine Kombination aus einem fasergekoppelten Vibrometer der Serie LSV 120 NG und einem technischen Mikroskop. Das System eignet sich hervorragend zur Messung des dynamischen Verhaltens und der statischen Auslenkung von Mikrostrukturen, MEMS und Cantilevern. Je nach verwendetem Objektiv ist eine Größe des Messspots von unter 2  $\mu\text{m}$  erreichbar.

Das Messobjekt kann mittels eines X-Y-Tisches über einen großen Bereich positioniert, gescannt und mit einer Kamera beobachtet werden. Das Mikroskopobjektiv ist austauschbar und definiert sowohl den sichtbaren Bereich als auch den Laserspotdurchmesser. Die erreichbare Wegauflösung des Laserinterferometrischen Vibrometers liegt im Pikometerbereich, wobei Schwingungsfrequenzen bis 5 MHz analysiert werden können.

Zur Erfassung und Darstellung der Messdaten wird eine speziell entwickelte Software angeboten. Diese ermöglicht neben der Frequenzanalyse der Schwingung und der getriggerten Messwertaufnahme auch die Ansteuerung des X-Y-Tisches und des externen Frequenzgenerators. Umfangreichere Messabläufe können über Skripte automatisiert werden.



0–5 MHz

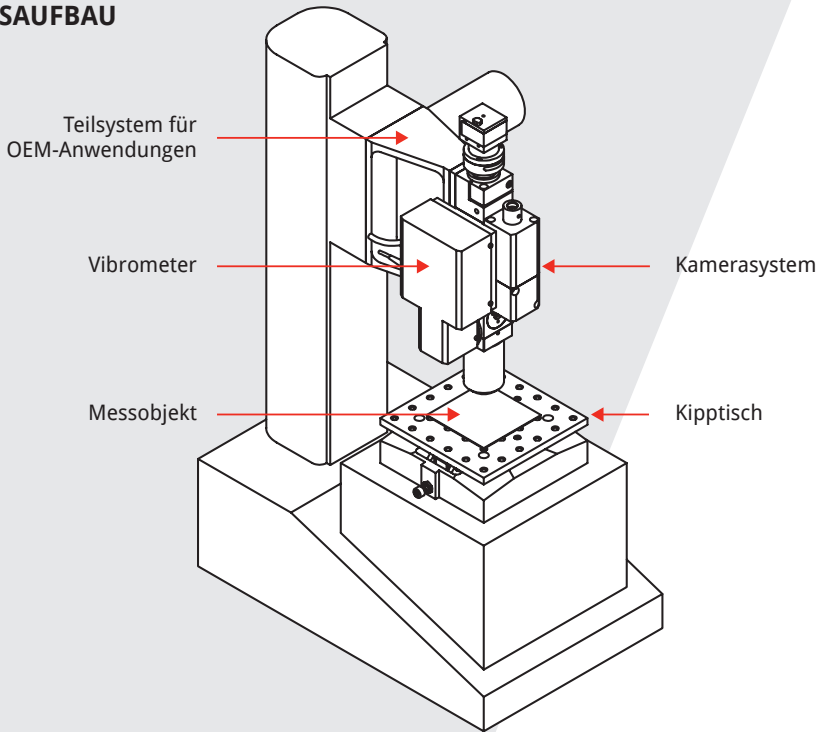


max. 3 m/s



5  $\mu\text{m}$

## MESSAUFBAU



### Anwendungsmöglichkeiten:

- Schwingungs- und Wegmessung an Mikrobauteilen, MEMS
- berührungslose Schwingungsmessung an Oberflächen beliebiger Rauheit
- Ermittlung von Schwingungsspektren
- Bestimmung von Schwingungsformen
- Bestimmung von Eigenfrequenzen an Mikroobjekten und makroskopischen Bauteilen
- Mehrkoordinatenmessungen mit Mehrfachsystemen

### Ideal für

- Qualitätssicherung
- Entwicklung
- Wissenschaft / Forschung
- OEM-Anwendungen

**PRECISION & QUALITY**  
MADE IN GERMANY

**Für kundenspezifische Ausführungen, OEM-Anwendungen oder die Integration in Sondermessplätze sprechen Sie uns bitte an.**

**Gern stehen wir Ihnen persönlich für die Lösung Ihrer Messaufgaben zur Seite.**

**SIOS Meßtechnik GmbH**  
Am Vogelherd 46  
98693 Ilmenau / Deutschland

Telefon: +49 (0) 3677 64 47-0  
E-Mail: [contact@sios.de](mailto:contact@sios.de)

[www.sios-precision.com](http://www.sios-precision.com)



Folgen Sie uns auf: 